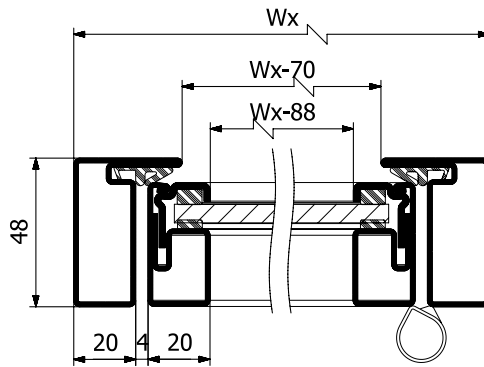
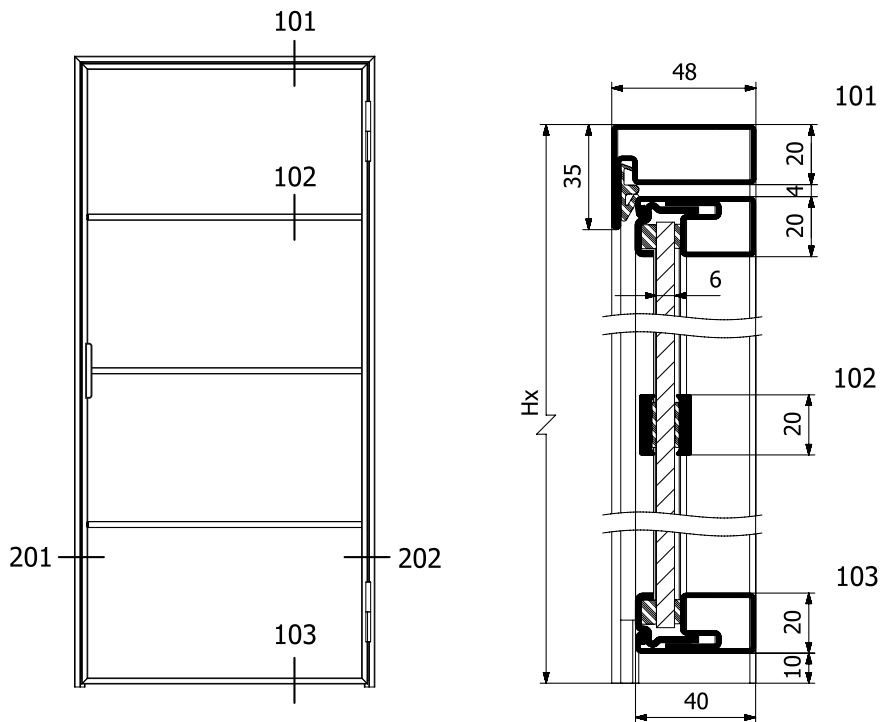




STALEWSKI
Loftelemente





Beschreibung	Breite mm	Höhe mm
Konstruktionsmaß	W_x	H_x
Öffnungsmaß vor Fertigstellung	$W_o = W_x + 20$	$H_o = H_x + 10$
Öffnungsmaß nach Fertigstellung	$W_o = W_x + 10$	$H_o = H_x + 5$

Legende:

W_o - Breite Öffnungsmaß

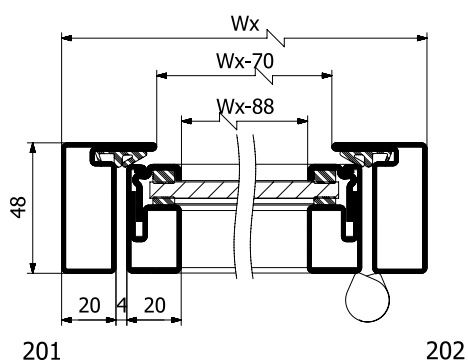
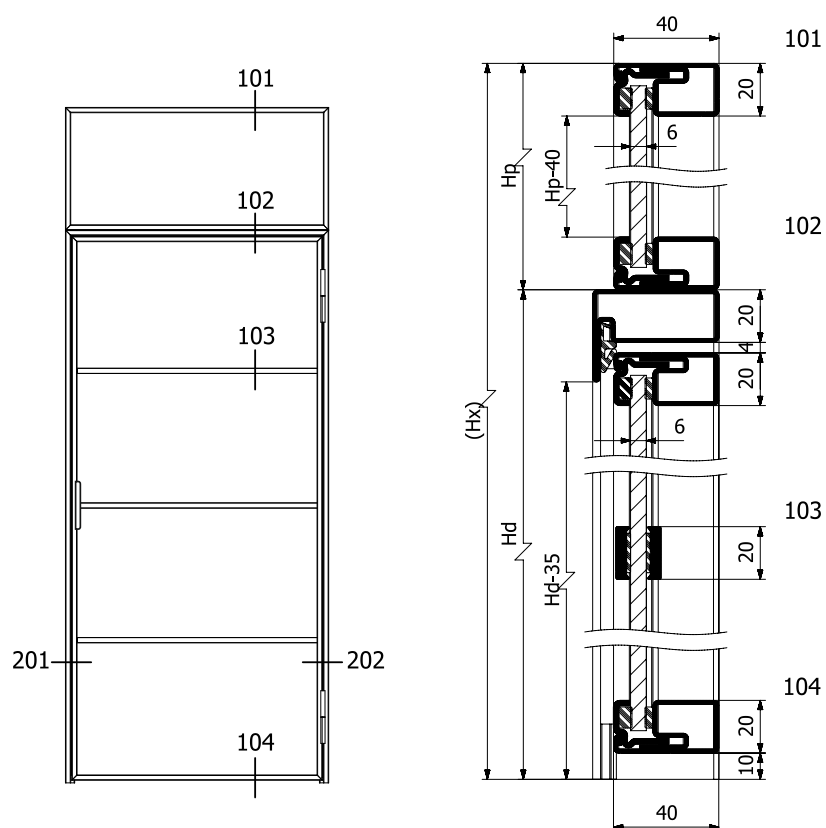
H_o - Höhe Öffnungsmaß

H_d - Höhe Tür

W_x - Breite Konstruktionsmaß

H_x - Höhe Konstruktionsmaß

H_p - Höhe Oberlicht



Beschreibung	Breite mm	Höhe mm
Konstruktionsmaß	W_x	H_x
Öffnungsmaß vor Fertigstellung	$W_o = W_x + 20$	$H_o = H_x + 10$
Öffnungsmaß nach Fertigstellung	$W_o = W_x + 10$	$H_o = H_x + 5$

Legende:

W_o - Breite Öffnungsmaß

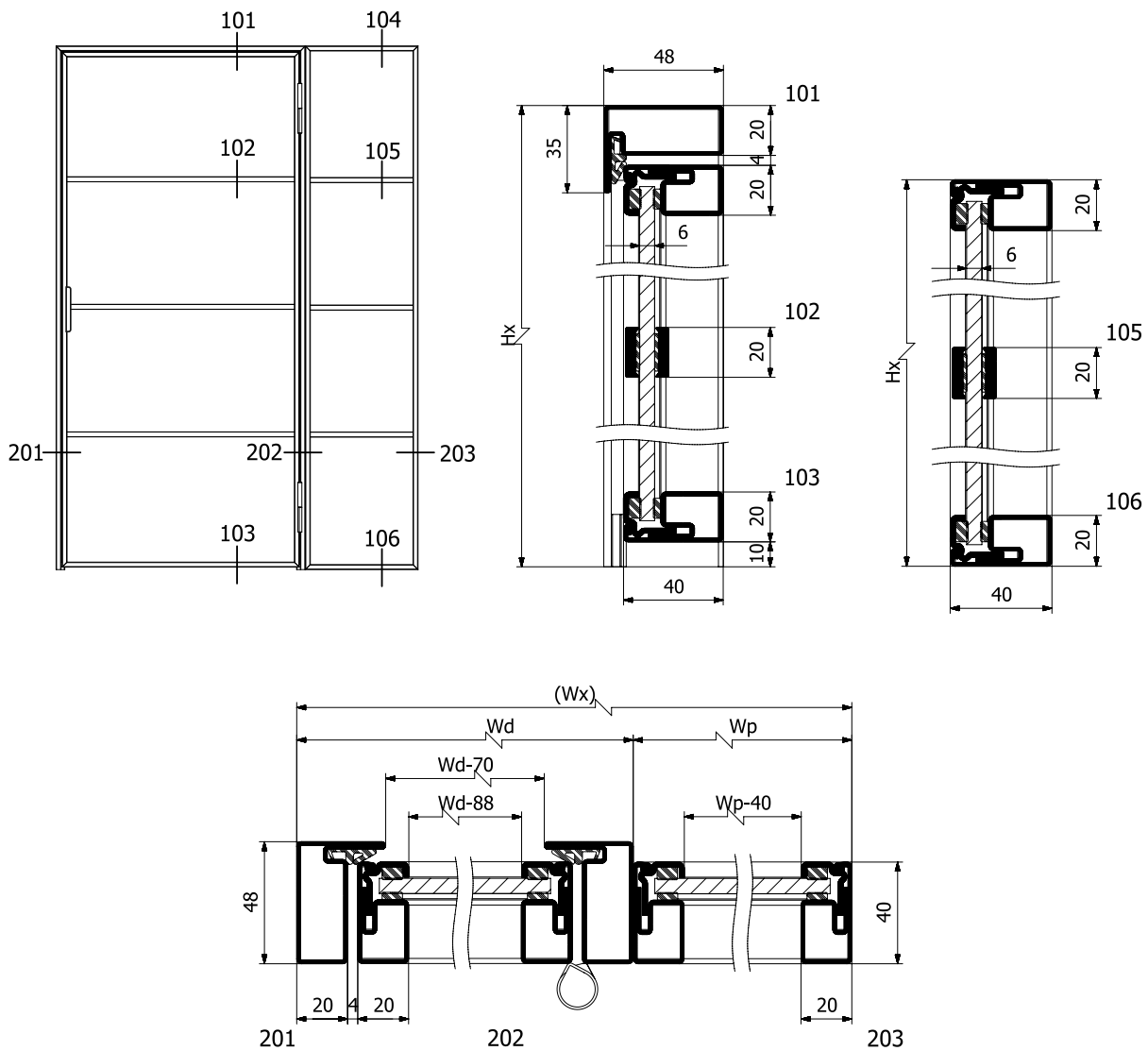
H_o - Höhe Öffnungsmaß

H_d - Höhe Tür

W_x - Breite Konstruktionsmaß

H_x - Höhe Konstruktionsmaß

H_p - Höhe Oberlicht



Beschreibung	Breite mm	Höhe mm
Konstruktionsmaß	W_x	H_x
Öffnungsmaß vor Fertigstellung	$W_o = W_x + 20$	$H_o = H_x + 10$
Öffnungsmaß nach Fertigstellung	$W_o = W_x + 10$	$H_o = H_x + 5$

Legende:

W_o - Breite Öffnungsmaß

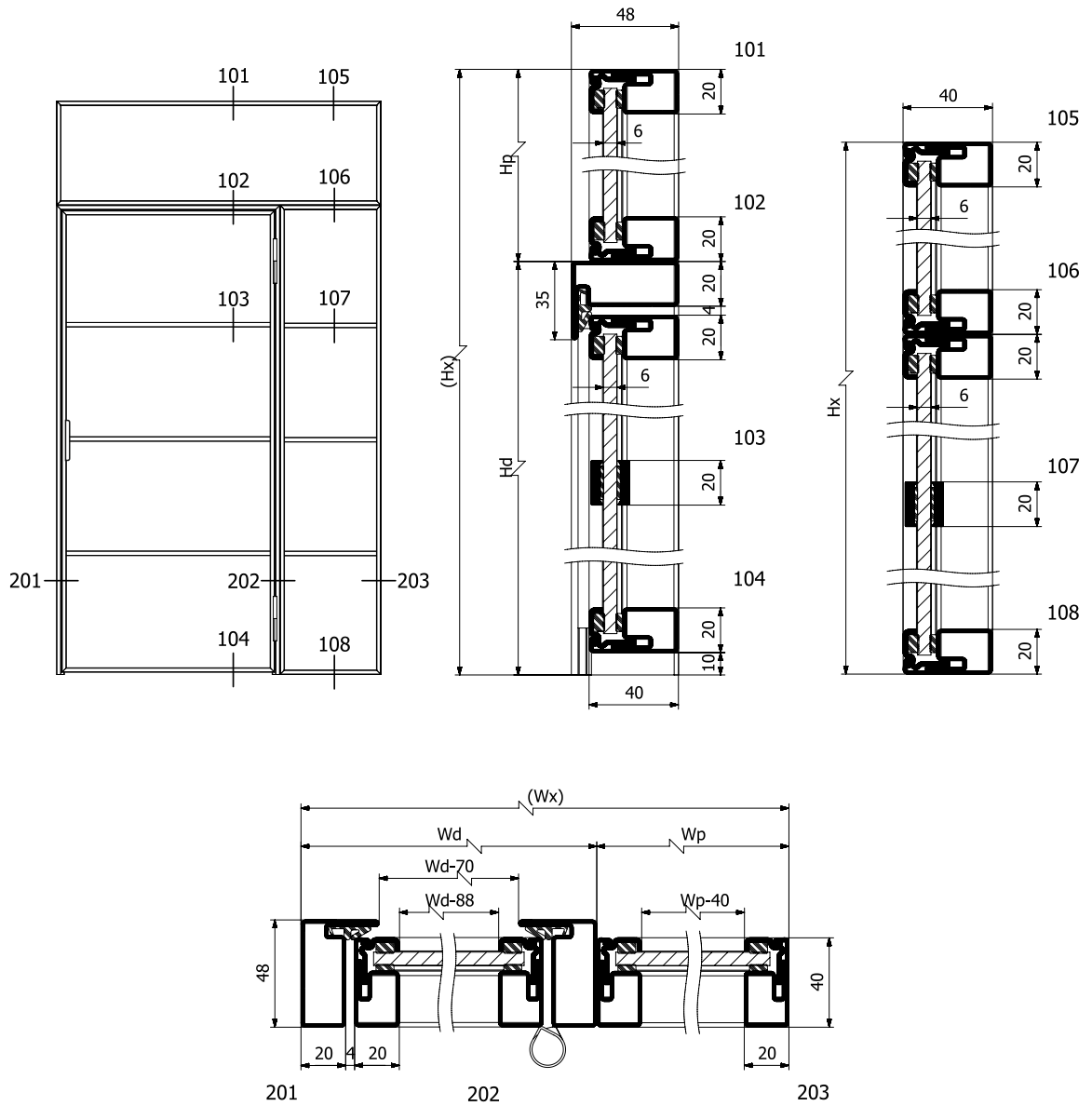
H_o - Höhe Öffnungsmaß

W_d - Breite Tür

W_x - Breite Konstruktionsmaß

H_x - Höhe Konstruktionsmaß

W_p - Breite Oberlicht



Beschreibung	Breite mm	Höhe mm
Konstruktionsmaß	W_x	H_x
Öffnungsmaß vor Fertigstellung	$W_o = W_x + 20$	$H_o = H_x + 10$
Öffnungsmaß nach Fertigstellung	$W_o = W_x + 10$	$H_o = H_x + 5$

Legende:

W_o - Breite Öffnungsmaß

H_o - Höhe Öffnungsmaß

W_d - Breite Tür

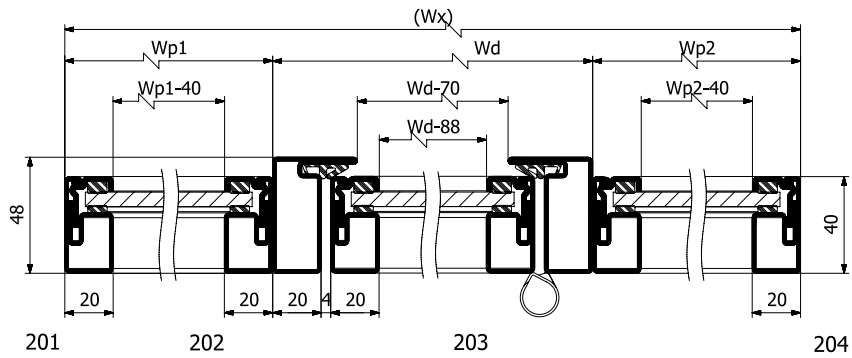
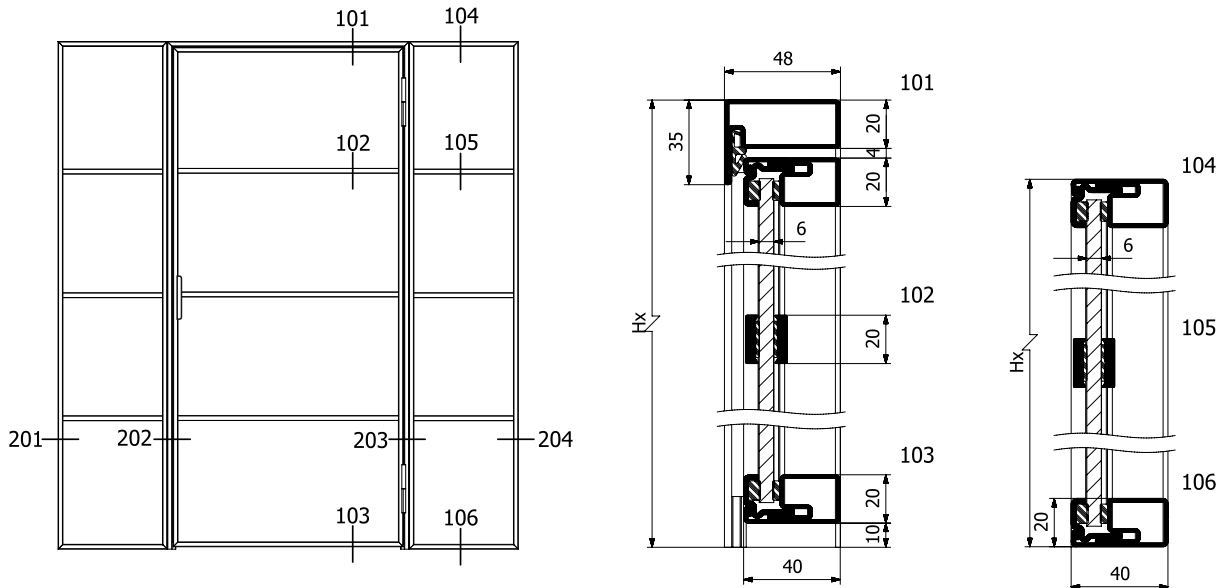
H_d - Höhe Tür

W_x - Breite Konstruktionsmaß

H_x - Höhe Konstruktionsmaß

W_p - Breite Oberlicht

H_p - Höhe Oberlicht



Beschreibung	Breite mm	Höhe mm
Konstruktionsmaß	W_x	H_x
Öffnungsmaß vor Fertigstellung	$W_o = W_x + 20$	$H_o = H_x + 10$
Öffnungsmaß nach Fertigstellung	$W_o = W_x + 10$	$H_o = H_x + 5$

Legende:

W_o - Breite Öffnungsmaß

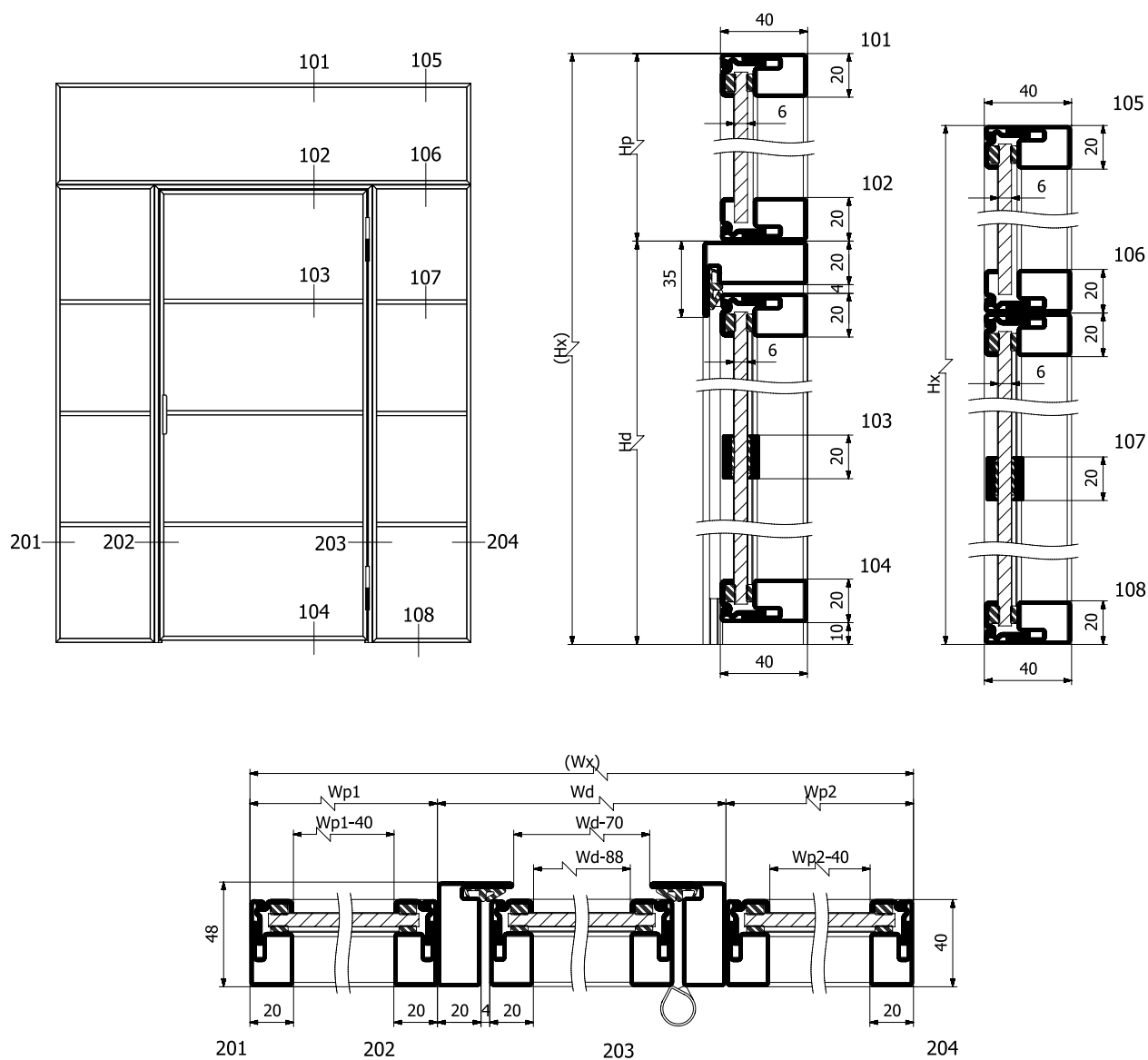
H_o - Höhe Öffnungsmaß

W_d - Breite Tür

W_x - Breite Konstruktionsmaß

H_x - Höhe Konstruktionsmaß

W_p - Breite Oberlicht



Beschreibung	Breite mm	Höhe mm
Konstruktionsmaß	W_x	H_x
Öffnungsmaß vor Fertigstellung	$W_o = W_x + 20$	$H_o = H_x + 10$
Öffnungsmaß nach Fertigstellung	$W_o = W_x + 10$	$H_o = H_x + 5$

Legende:
 W_o - Breite Öffnungsmaß

 H_o - Höhe Öffnungsmaß

 W_d - Breite Tür

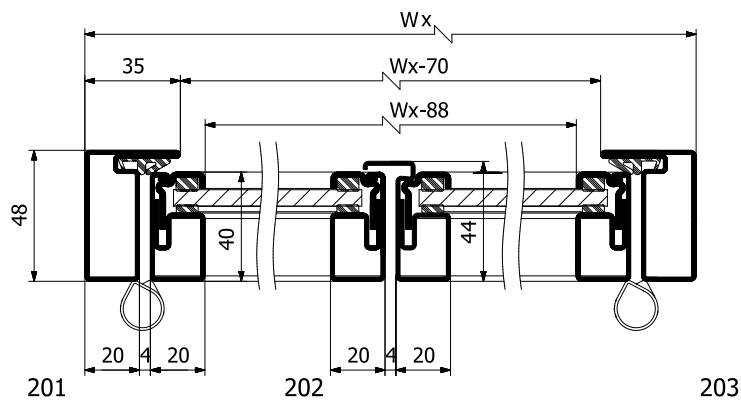
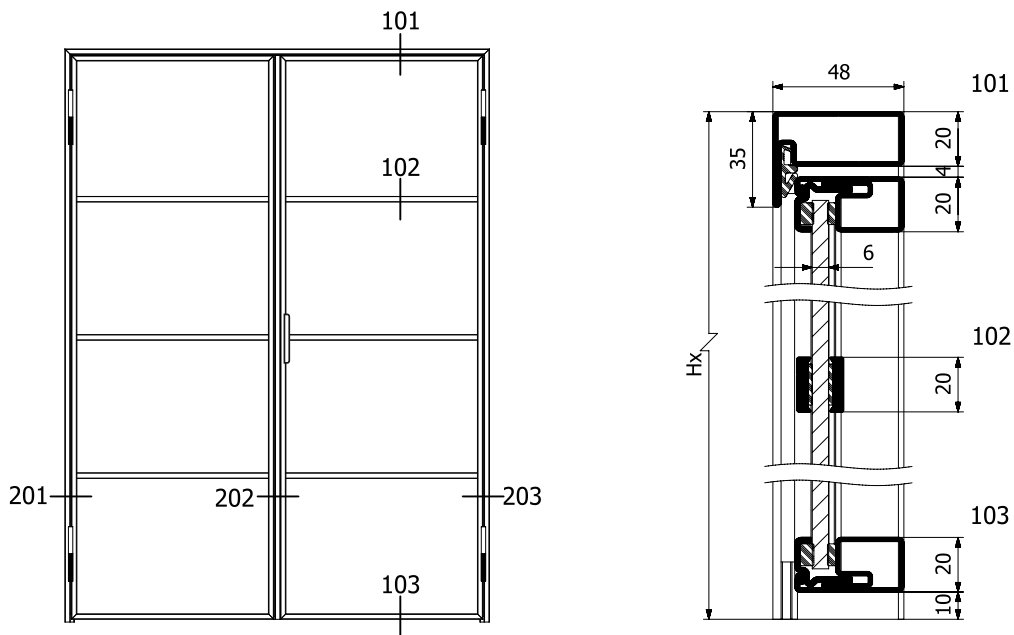
 H_d - Höhe Tür

 W_x - Breite Konstruktionsmaß

 H_x - Höhe Konstruktionsmaß

 W_p - Breite Oberlicht

 H_p - Höhe Oberlicht



Beschreibung	Breite mm	Höhe mm
Konstruktionsmaß	W_x	H_x
Öffnungsmaß vor Fertigstellung	$W_o = W_x + 20$	$H_o = H_x + 10$
Öffnungsmaß nach Fertigstellung	$W_o = W_x + 10$	$H_o = H_x + 5$

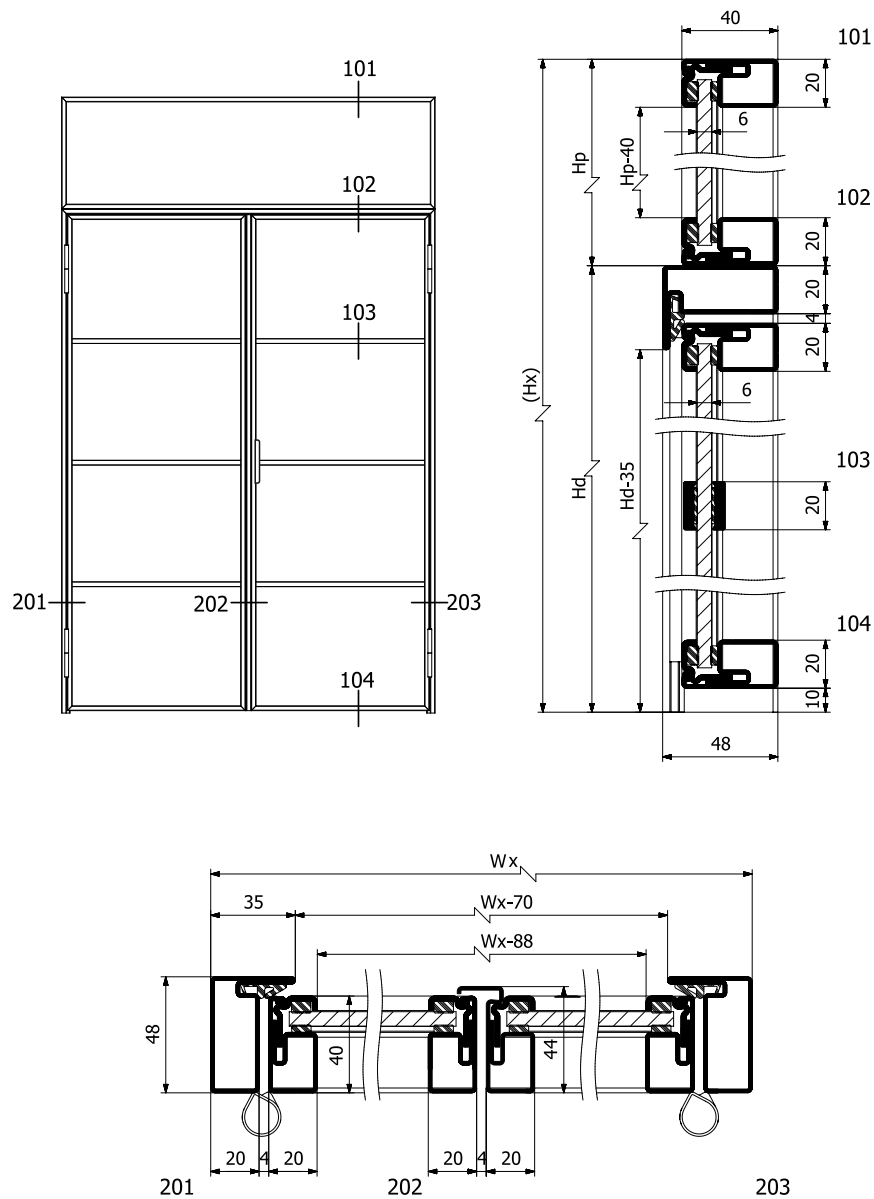
Legende:

W_o - Breite Öffnungsmaß

W_x - Breite Konstruktionsmaß

H_o - Höhe Öffnungsmaß

H_x - Höhe Konstruktionsmaß



Beschreibung	Breite mm	Höhe mm
Konstruktionsmaß	W_x	H_x
Öffnungsmaß vor Fertigstellung	$W_o = W_x + 20$	$H_o = H_x + 10$
Öffnungsmaß nach Fertigstellung	$W_o = W_x + 10$	$H_o = H_x + 5$

Legende:
 W_o - Breite Öffnungsmaß

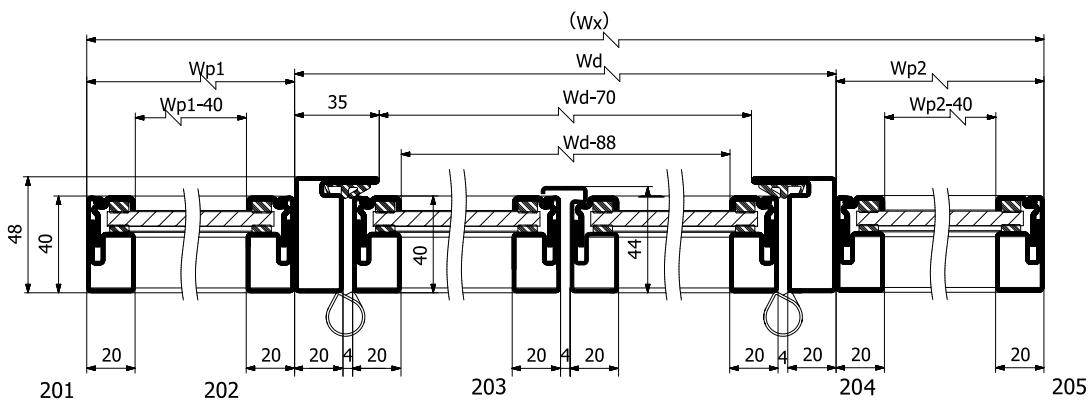
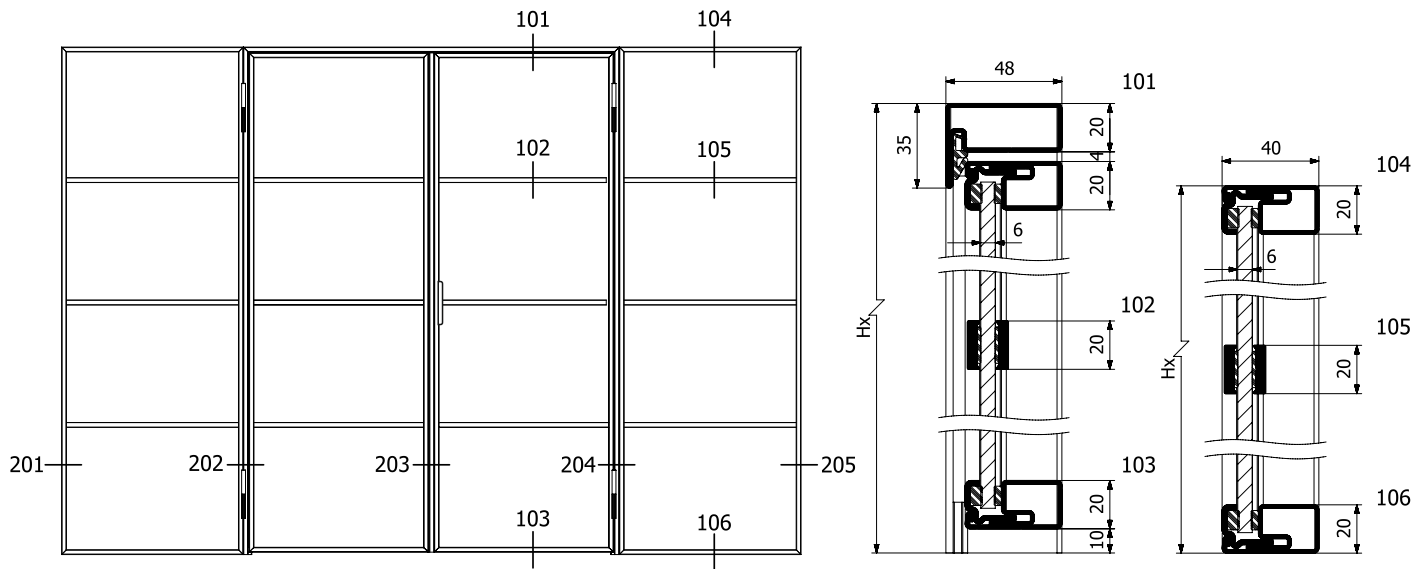
 H_o - Höhe Öffnungsmaß

 H_d - Höhe Tür

 W_x - Breite Konstruktionsmaß

 H_x - Höhe Konstruktionsmaß

 H_p - Höhe Oberlicht



Beschreibung	Breite mm	Höhe mm
Konstruktionsmaß	W_x	H_x
Öffnungsmaß vor Fertigstellung	$W_o = W_x + 20$	$H_o = H_x + 10$
Öffnungsmaß nach Fertigstellung	$W_o = W_x + 10$	$H_o = H_x + 5$

Legende:

W_o - Breite Öffnungsmaß

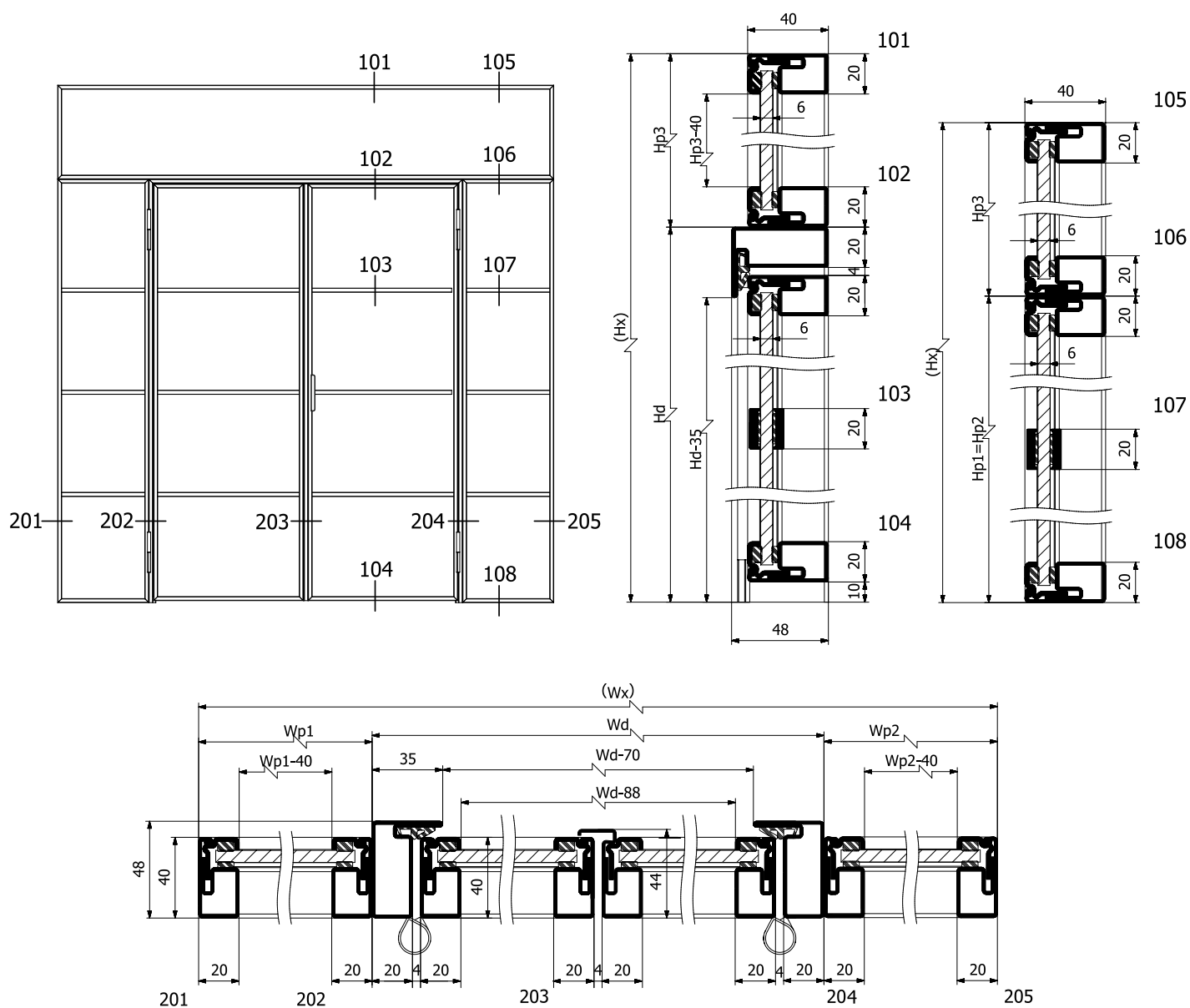
H_o - Höhe Öffnungsmaß

W_d - Breite Tür

W_x - Breite Konstruktionsmaß

H_x - Höhe Konstruktionsmaß

W_p - Breite Oberlicht



Beschreibung	Breite mm	Höhe mm
Konstruktionsmaß	W_x	H_x
Öffnungsmaß vor Fertigstellung	$W_o = W_x + 20$	$H_o = H_x + 10$
Öffnungsmaß nach Fertigstellung	$W_o = W_x + 10$	$H_o = H_x + 5$

Legende:
 W_o - Breite Öffnungsmaß

 H_o - Höhe Öffnungsmaß

 W_d - Breite Tür

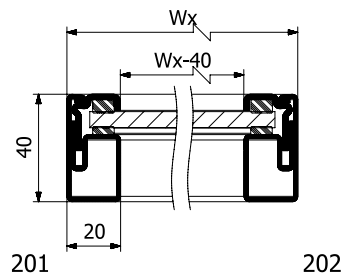
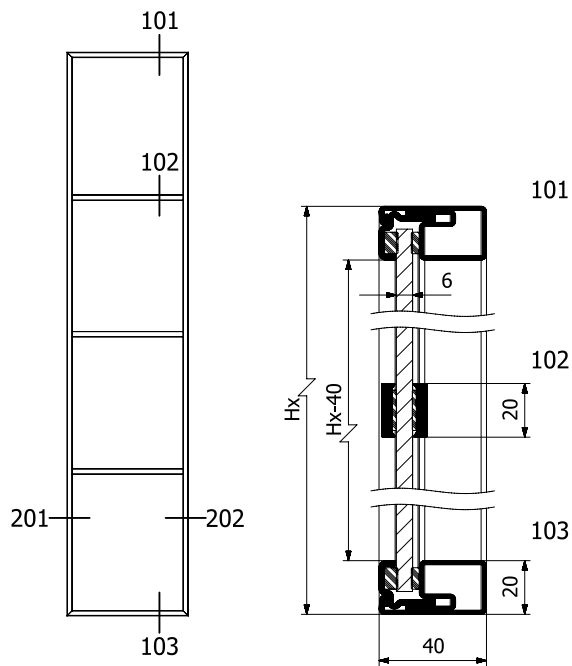
 H_d - Höhe Tür

 W_x - Breite Konstruktionsmaß

 H_x - Höhe Konstruktionsmaß

 W_p - Breite Oberlicht

 H_p - Höhe Oberlicht



Beschreibung	Breite mm	Höhe mm
Konstruktionsmaß	W_x	H_x
Öffnungsmaß vor Fertigstellung	$W_o = W_x + 20$	$H_o = H_x + 10$
Öffnungsmaß nach Fertigstellung	$W_o = W_x + 10$	$H_o = H_x + 5$

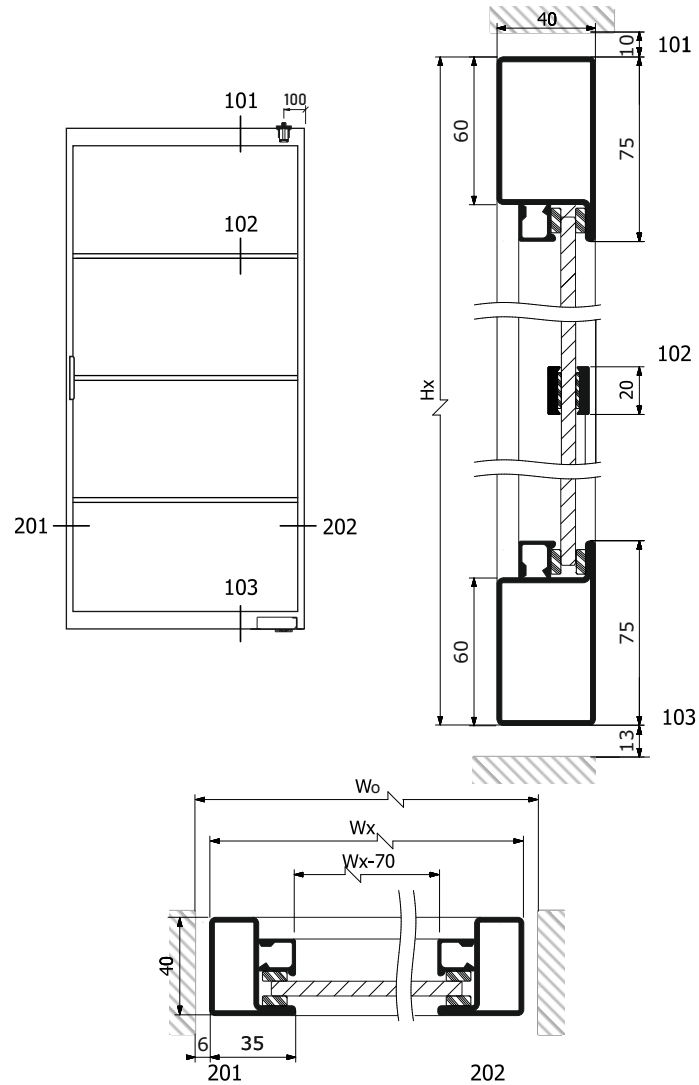
Legende:

W_o - Breite Öffnungsmaß

W_x - Breite Konstruktionsmaß

H_o - Höhe Öffnungsmaß

H_x - Höhe Konstruktionsmaß



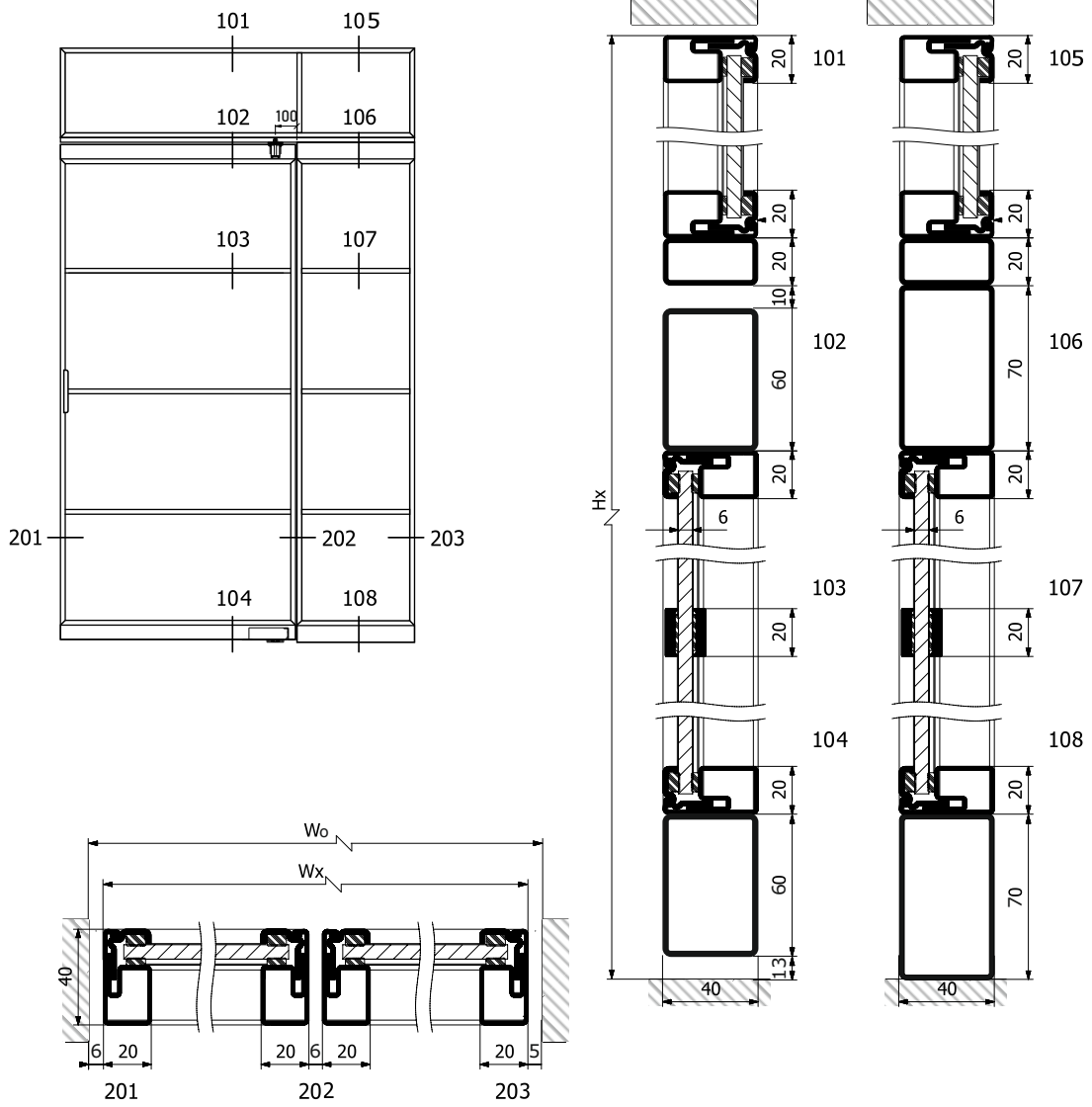
Beschreibung	Breite mm	Höhe mm
Konstruktionsmaß	W_x	H_x
Öffnungsmaß vor Fertigstellung	$W_o = W_x + 20$	$H_o = H_x + 10$
Öffnungsmaß nach Fertigstellung	$W_o = W_x + 12$	$H_o = H_x + 23$

Legende:
 W_o - Breite Öffnungsmaß

 W_x - Breite Konstruktionsmaß

 H_o - Höhe Öffnungsmaß

 H_x - Höhe Konstruktionsmaß



Beschreibung	Breite mm	Höhe mm
Konstruktionsmaß	W_x	H_x
Öffnungsmaß vor Fertigstellung	$W_o = W_x + 11$	$H_o = H_x + 5$

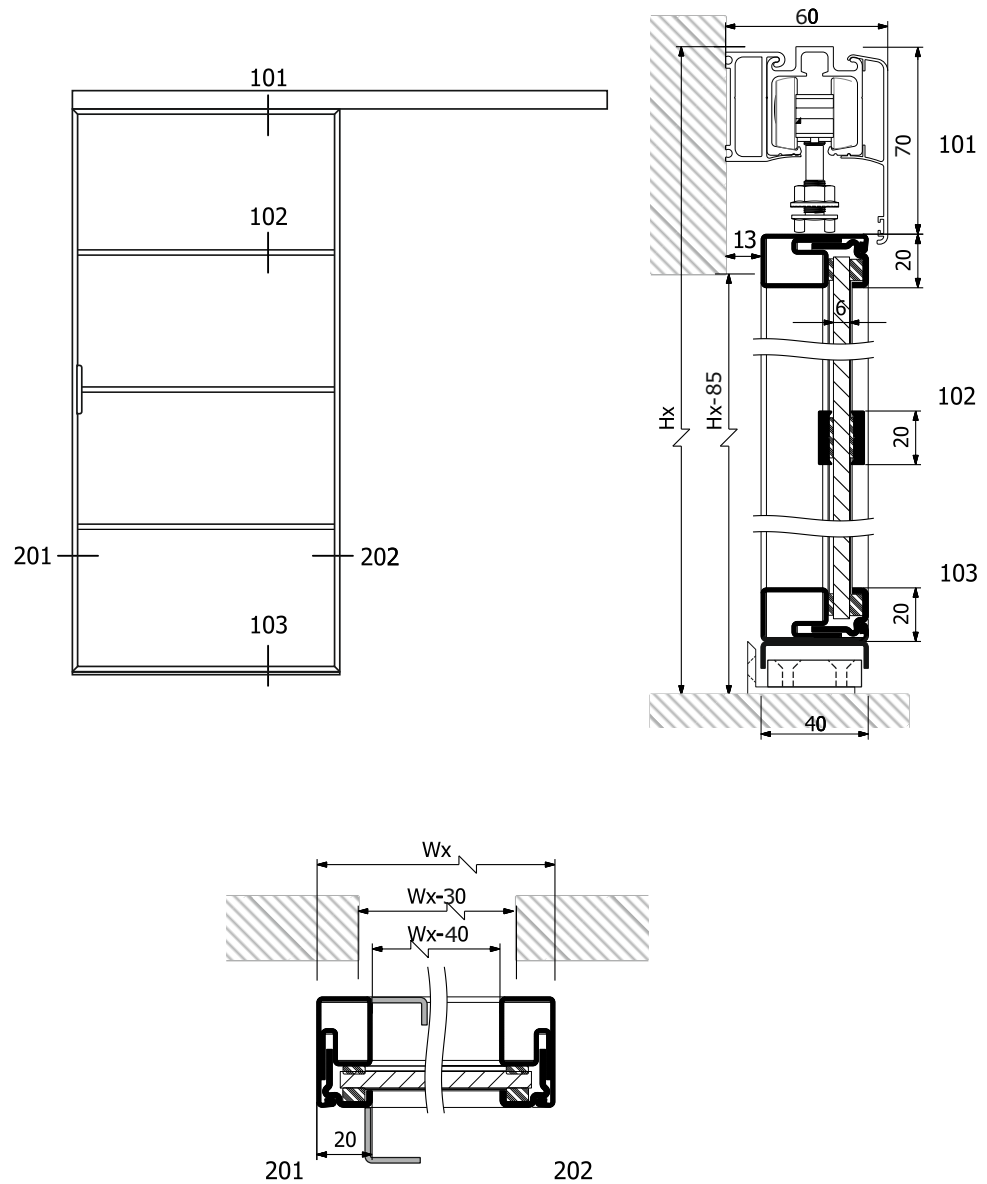
Legende:

W_o - Breite Öffnungsmaß

H_o - Höhe Öffnungsmaß

W_x - Breite Konstruktionsmaß

H_x - Höhe Konstruktionsmaß



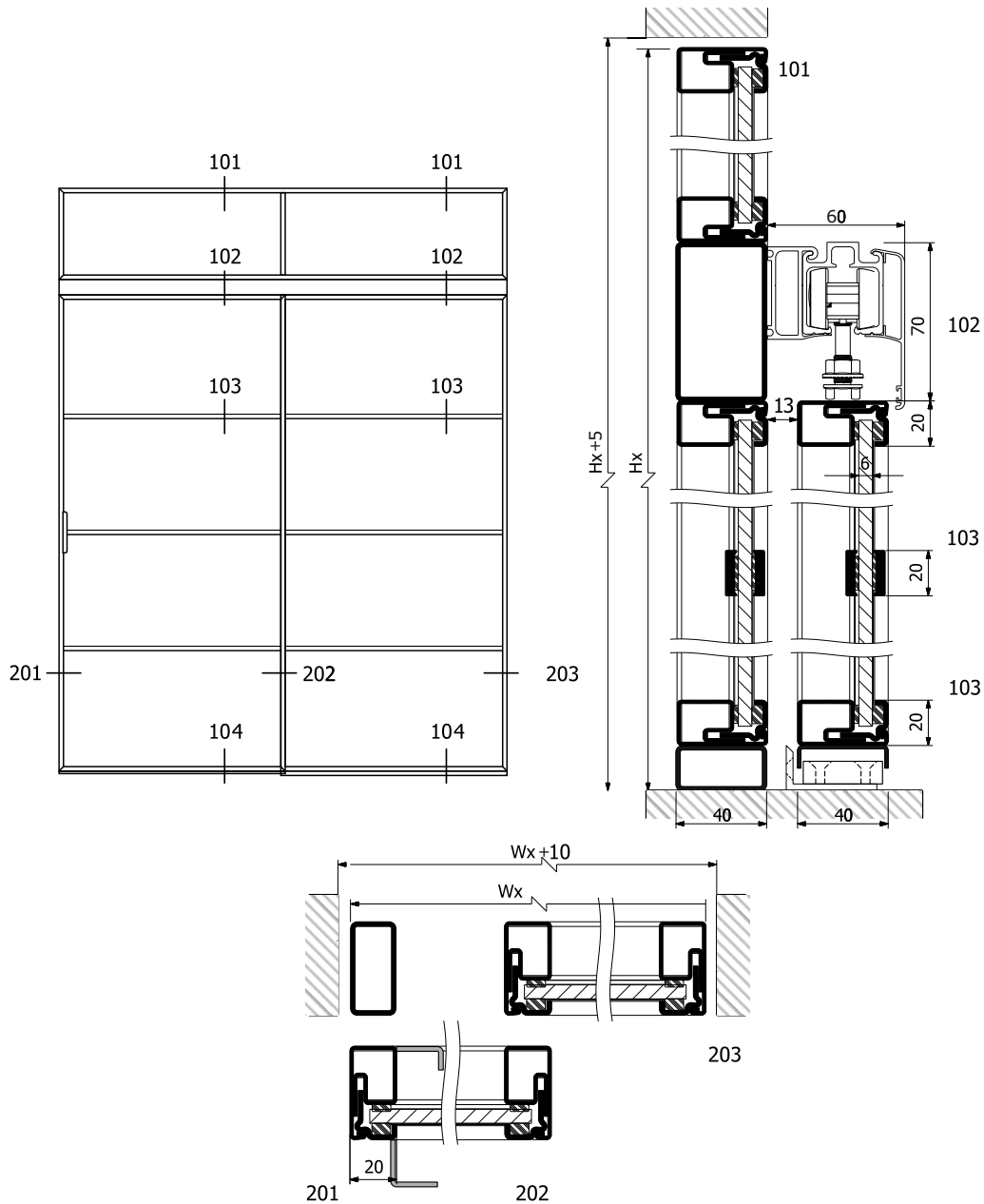
Beschreibung	Breite mm	Höhe mm
Konstruktionsmaß	W_x	H_x
Öffnungsmaß vor Fertigstellung	$W_o = W_x + 30$	$H_o = H_x + 85$

Legende:
 W_o - Breite Öffnungsmaß

 W_x - Breite Konstruktionsmaß

 H_o - Höhe Öffnungsmaß

 H_x - Höhe Konstruktionsmaß



Beschreibung	Breite mm	Höhe mm
Konstruktionsmaß	W_x	H_x
Öffnungsmaß vor Fertigstellung	$W_o = W_x + 20$	$H_o = H_x + 10$
Öffnungsmaß nach Fertigstellung	$W_o = W_x + 10$	$H_o = H_x + 5$

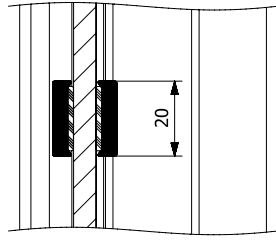
Legende:

W_o - Breite Öffnungsmaß

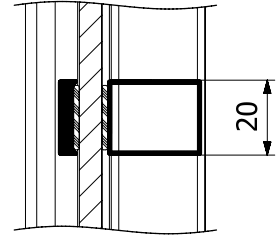
W_x - Breite Konstruktionsmaß

H_o - Höhe Öffnungsmaß

H_x - Höhe Konstruktionsmaß



aufgesetzte Sprossen



geschweißte Sprossen



STALEWSKI

Inh. Elisabeth Stalewski
Lange Straße 22
37127 Ellershausen

T 05502 531 977 0

E info@stalewski.de

www.stalewski.de



[stalewski_studio](https://www.instagram.com/stalewski_studio)

